

RAIDER POWER TOOLS

- Трион саблевиден
- Reciprocating Saw
- Ferestrau Sabie
- Пила Сабјарка
- Sabljasta Testera
- Nihajna Vbodna Žaga
- Πριόνι Σεγά
- Recipročna Pila
- Аккумуляторен маятниковый Лобзик
- Brezžični nihajna vbodna žaga
- Scie alternans fiative sanli
- Sega alternativa
- Sierra reciproca inalambrica
- Serra Recíproca Sem Fio

RD-RS31



RAIDER[®]
Power Tools

Contents

| | | |
|----|----|---------------------------------------|
| 4 | BG | схема |
| 5 | BG | оригинална инструкция за употреба |
| 10 | EN | original instructions' manual |
| 15 | RO | manual de instructiuni originale |
| 20 | MK | инструкции |
| 25 | SR | originalno uputstvo za upotrebu |
| 30 | EL | Πρωτότυπο οδηγιών χρήσης |
| 35 | HR | originalne upute za rad |
| 40 | RU | оригинальное руководство пользователя |
| 45 | SL | preklad pôvodného návodu na použitie |
| 50 | FR | manuel d'instructions |
| 55 | IT | manuale delle istruzioni |
| 60 | ES | instruccio 'manlibro |
| 65 | PT | manual de instruções |



Изобразени елементи:

1. Нож
2. Регулируема опора
3. Система за лесна и бърза смяна на ножа
4. Пусков прекъсвач
5. Задна ръкохватка
6. Батерия
7. Бутон, предпазващ от неволно включване
8. Предна ръкохватка
9. Заключващ лост на регулируемата опора
10. Зарядно



Носете защитни антифони!
Always wear hearing protection!



Носете защитни очила!
Wear safety glasses!



Прочетете ръководството преди употреба!
Refer to instruction manual booklet!



Носете защитна маска!
Wear dust mask!

Оригинална инструкция за употреба

Уважаеми потребители,

Поздравления за покупката на машина от най-бързо развиващата се марка за електрически, бензинови и пневматични машини - RAIDER. При правилно инсталиране и експлоатация, RAIDER са сигурни и надеждни машини и работата с тях ще Ви достави истинско удоволствие. За Вашето удобство е изградена и отлична сервизна мрежа с 45 сервиза в цялата страна.

Преди да използвате тази машина, моля, внимателно се запознайте с настоящата "Инструкция за употреба".

В интерес на Вашата безопасност и с цел осигуряване на правилната ѝ употреба, прочетете настоящите инструкции внимателно, включително препоръките и предупрежденията в тях. За избягване на ненужни грешки и инциденти, важно е тези инструкции да останат на разположение за бъдещи справки на всички, които ще ползват машината. Ако я продадете на нов собственик то "Инструкцията за употреба" трябва да се предаде заедно с него, за да може новия ползвател да се запознае със съответните мерки за безопасност и инструкциите за работа.

"Евромастер Импорт Експорт" ООД е упълномощен представител на производителя и собственик на търговската марка RAIDER. Адресът на управление на фирмата е гр. София 1231, бул. "Ломско шосе" 246, тел. +359 700 44 155, www.raider.bg; www.euromasterbg.com; e-mail: info@euromasterbg.com.

От 2006 година във фирмата е въведена системата за управление на качеството ISO 9001:2008 с обхват на сертификацията: Търговия, внос, износ и сервиз на професионални и хоби електрически, пневматични и механични инструменти и обща железария. Сертификатът е издаден от Moody International Certification Ltd, England.

Технически данни

| параметър | мерна единица | стойност |
|---------------------------------|-------------------|---------------------------------------|
| Модел | - | RD-RS31 |
| Напрежение | V DC | 12 |
| Вид, капацитет на батерията | Ah | Li-ion, 1.5 |
| Обороти без натоварване | min ⁻¹ | 0-3000 |
| Ход на ножа | mm | 15 |
| Капацитет на рязане в дърво | mm | 100 |
| Капацитет на рязане в алуминий | mm | 20 |
| Капацитет на рязане в метал | mm | 6 |
| Ниво на звуково налягане LpA | dB(A) | 82.3, K = 3 |
| Ниво на звукова мощност LwA | dB(A) | 93.3, K = 3 |
| Ниво на вибрация | m/s ² | ah B= 18.728; ah M=19.682, K = 1.5 |
| Зарядно устройство | | |
| Номинално захранващо напрежение | V AC | 230 |
| Честота на променливия ток | Hz | 50 |
| Изходно напрежение | V DC | 13.5 |
| Големина на тока на зареждане | mA | 400 |
| Клас на защита | - | II |

1. Общи указания за безопасна работа.

Прочетете внимателно всички указания. Неспазването на приведените по-долу указания може да доведе до токов удар, пожар и/или тежки травми. Съхранявайте тези указания на сигурно място.

1.1. Безопасност на работното място.

1.1.1. Поддържайте работното си място чисто и добре осветено. Безпорядъкът и недостатъчното осветление могат да спомогнат за възникването на трудова злополука.

1.1.2. Не работете с машината в среда с повишена опасност от възникване на експлозия, в близост до лесно запалими течности, газове или прахообразни материали. По време на работа в машините се отделят искри, които могат да възпламенят прахообразни материали или пари.

1.1.3. Дръжте деца и странични лица на безопасно разстояние, докато работите с машината. Ако вниманието Ви бъде отклонено, може да загубите контрола над машината.

1.2. Безопасност при работа с електрически ток.

Предпазвайте машината си от дъжд и влага. Проникването на вода в машината повишава опасността от токов удар.

1.3. Безопасен начин на работа.

1.3.1. Бъдете концентрирани, следете внимателно действията си и постъпвайте предпазливо и разумно. Не използвайте машината, когато сте уморени или под влиянието на наркотични вещества, алкохол или упойващи лекарства. Един миг разсеяност при работа с машина може да има за последствие изключително тежки наранявания.

1.3.2. Работете с предпазващо работно облекло и винаги с предпазни очила. Носенето на подходящи за ползваната машина и извършваната дейност лични предпазни средства, като дихателна маска, здрави плътно затворени обувки със стабилен грайфер, защитна каска или шумозаглушители (антифони), намалява риска от възникване на трудова злополука.

1.3.3. Избягвайте опасността от включване на машината по невнимание. Преди да включите щепсела се уверете, че пусковият прекъсвач е в положение «изключено». Ако, когато носите машината, държите пръста си върху пусковия прекъсвач, съществува опасност от възникване на трудова злополука.

1.3.4. Преди да включите машината, се уверете, че сте отстранили от нея всички помощни инструменти и гаечни ключове. Помощен инструмент, забравен на въртящо се звено, може да причини травми.

1.3.5. Избягвайте неестествените положения на тялото. Работете в стабилно положение на тялото и във всеки момент поддържайте равновесие. Така ще можете да контролирате машината по-добре и по-безопасно, ако възникне неочаквана ситуация.

1.3.6. Работете с подходящо облекло. Не работете с широки дрехи или украшения. Дръжте косата си, дрехите и ръкавици на безопасно разстояние от въртящи се звена на машините. Широките дрехи, украшенията, дългите коси могат да бъдат захванати и увлечени от въртящи се звена.

1.3.7. Ако е възможно използването на външна аспирационна система, се уверете, че тя е включена и функционира изправно. Използването на аспирационна система намалява рисковете, дължащи се на отделящата се при работа прах.

1.4. Грижливо отношение към машините.

1.4.1. Не претоварвайте машината. Използвайте машините само съобразно тяхното предназначение. Ще работите по-добре и по-безопасно, когато използвате подходящата машина в зададения от производителя диапазон на натоварване.

1.4.2. Не използвайте машина, чиито пусков прекъсвач е повреден. Машина, която не може да бъде изключвана и включвана по предвидения от производителя начин, е опасна и трябва да бъде ремонтирана.

1.4.4. Съхранявайте машините на места, където не могат да бъдат достигнати от деца. Не допускайте те да бъдат използвани от лица, които не са запознати с начина на работа с тях и не са прочели тези инструкции. Когато са в ръцете на неопитни потребители, машините могат да бъдат изключително опасни.

1.4.5. Поддържайте машините си грижливо. Проверявайте дали подвижните звена функционират безукорно, дали не заклинват, дали има счупени или повредени детайли, които нарушават или изменят функциите на машината. Преди да използвате машината, се погрижете повредените детайли да бъдат ремонтирани. Много от трудовите злополуки се дължат на недобре поддържани машини и уреди.

1.4.6. Поддържайте режещите инструменти винаги добре заточени и чисти. Добре поддържаните режещи инструменти с остри ръбове оказват по-малко съпротивление и с тях се работи по-леко.

1.4.7. Използвайте машините, допълнителните приспособления, работните инструменти и т.н., съобразно инструкциите на производителя. При това се съобразявайте и с конкретните работни условия и операции, които трябва да изпълните. Използването на машин за различни от предвидените от производителя приложения повишава опасността от възникване на трудови злополуки.

2. Употреба

Моля, имайте предвид, че този трион не е проектиран за използване в търговски или индустриални приложения.

Гаранцията ще стане невалидна, ако този уред се използва в търговски или индустриални предприятия и еквивалентните приложения.

2.1. Преди работа

Подмяна / Поставяне на ножа

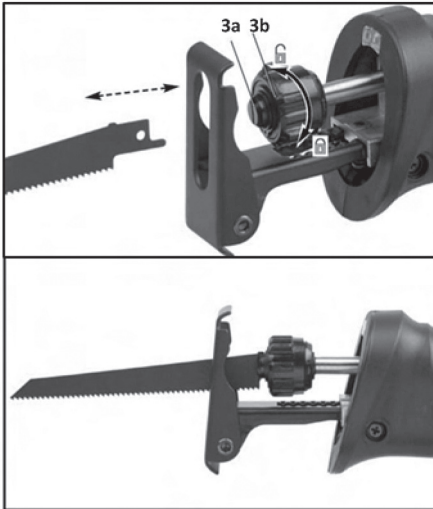
3. Отворете патронника като го завъртите докрай в посока обратна на часовниковата стрелка (фиг. 1). Това ще прибере щифта и ще можете да пхнете ножа.

3.1. Поставете ножа в патронника (3а) и бутайте докато опре, след това затегнете патронника (3б).

3.2. Внимателно дръпнете ножа, за да се уверите, че е здраво закрепен.

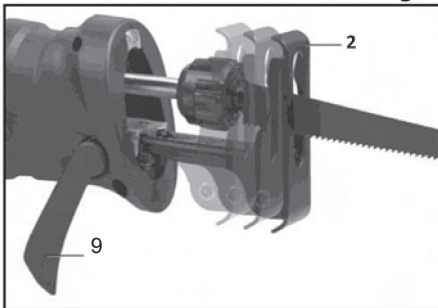
Винаги дърпайте острието за да се уверите, че е здраво хванато в патронника. Неспазването на това изискване може да доведе до сериозни наранявания.

Fig. 1



4. Настройка на водача

Fig. 2



4.1. Издърпайте заключващия лост на водача (9) надолу (фиг. 2).

4.2. Поставете водача (2) в желаната позиция.

4.3. Закрепете водача (2) на място чрез повдигане на заключващия лост (9) в първоначалното му положение.

ВНИМАНИЕ! Не работете с триона ако водача не е инсталиран и монтиран правилно.

5.. Регулиране на оборотите

Оборотите се регулират силата на натиск на пусковия прекъсвач.

ЗАБЕЛЕЖКА: При рязане меки материали, използвайте по-висока скорост. При рязане на твърди материали, използвайте по-ниска скорост.

Операция на превключване ON & OFF

Уверете се, че ножа на триона не е върху предмети, когато машината се включва.

Преди да се използва триона, се уверете, че ножа и водача са здраво закрепени.

6. Зареждане на акумулаторната батерия.

Акумулаторният саблевиден трион се доставя с частично заредена акумулаторна батерия. Преди употреба батерията трябва да се зареди изцяло. Зареждането трябва да се извършва при температура на околната среда в обхват от +10°C до + 30°C. Една нова батерия или такава, която не е била употребявана дълго време, придобива пълния си капацитет след около 5 цикъла на зареждане и разреждане.

Напрежението на електрическата мрежа трябва да съответства на означеното на табелката на зарядното устройство.

Преди започване на зареждането винаги най-напред трябва да се провери състоянието на зарядното устройство и на хранящия кабел.

За зареждане на акумулатора трябва да се използва единствено зарядно устройство, доставяно с акумулаторния саблевиден трион. Поставете заредената акумулаторна батерия на мястото и до ясното щракване на заключващия бутон.

Зарядното устройство не трябва да се подлага на действието на дъжд, влага или на заливане с течности.

- Изважда се акумулаторната батерия от акумулаторния саблевиден трион.

- Свържете акумулаторната батерия със зарядното устройство.

- Включва се зарядното устройство към мрежата (230 V).

- Да се избягват краткотрайни зареждания едно след друго. Акумулаторната батерия не трябва да се дозарежда след кратко използване на акумулаторната машина. По време на зареждането както зарядното устройство, така и акумулаторната батерия се нагряват. Това е съвсем нормално. Значителното намаляване на времето между отделните зареждания свидетелства за това, че акумулаторната батерия е изхабена и трябва да бъде заменена.

7. Рязане

7.1. Инсталирайте ножа и регулирайте водача, преди да започнете работа.

7.2. Натиснете и отпуснете пусковия прекъсвач, за да се убедите, че бутон за постоянна работа е изключен.

7.3. Уверете се, че острието е далеч от чужди тела.

7.4. Уверете се, че материалът, който ще се реже е здраво захванат. Малките работни парчета трябва да бъдат здраво стегнати в менгеме или прикрупени за работна маса.

7.5. Маркирайте линията на рязане.

7.6. За да започнете рязане, хванете триона здраво с две ръце и далеч от вас. Доближете предната част на водача към детайла, който ще се реже с нож поставен над работния детайл.

ВАЖНО: Не започвайте рязане, ако острието е в контакт с нещо преди операцията.

7.7. Включете инструмента и изчакайте, докато трионът достигне максимална скорост, преди да докоснете работния материал.

7.8. Прекарайте триона през работния детайл.

ВНИМАНИЕ! Дръжте водача плътно притиснат към обработвания детайл, докато режете, за да се предотврати откат на инструмента.

7.9. Позволете на триона да спре напълно, преди да го оставите.

ЗАБЕЛЕЖКА! Използвайте само толкова натиск, колкото е достатъчно за да отрежете детайла. Не насилвайте рязането, позволете на острието и триона да свършат нормално работата си.

Използването на прекомерен натиск, който причинява огъване или усукване на острието може да доведе до счупването му.

8. РЯЗАНЕ НА МЕТАЛ

Метали като стомана, тръби, стоманени пръти, алуминий, месинг и мед могат да се режат с този трион. Внимавайте да не се огъва или усуква острието и не насилвайте режещото действие.

Препоръчваме ви да използвате смазочно масло за смазване на повърхността при рязане на меки метали и стомана. Това запазва острието хладно и удължава живота му.

ВНИМАНИЕ! Стегнете здраво детайла и режете близо до точката на затягане, за да се сведат до минимум вибрациите.

При рязане на тръба или винкел, стегнете детайла в менгеме.

За да се намали тънка ламарина, поставете листа между твърда основа или шперплат и фиксирайте слоевете, за да се предотвратят вибрации и разкъсване на метала.

9. ПОДДРЪЖКА, ПОЧИСТВАНЕ, СЪХРАНЕНИЕ

1. Дръжте вентилационните отвори отпушени и чисти през цялото време, за да се предотврати прегряване на двигателя. Редовно почиствайте вентилационните отвори на инструмента със състен сух въздух.

2. Редовно почиствайте корпуса на машината с помощта на мека кърпа, за предпочитане след всяка употреба. Ако замърсяването не се маха, използвайте мека кърпа, намокрена с вода и сапун. Никога не използвайте разтворители като бензин, алкохол, амоняк вода и т.н. Тези разтворители могат да повредят пластмасовите части.

Тази машина е проектирана да работи в продължение на дълъг период от време, с минимална поддръжка. Непрекъснатата и удовлетворителна работа зависи от правилната грижа за машината и редовно ѝ почистване.

Обща инспекция

1. Редовно проверявайте всички монтажни винтове, за да се уверите, че са добре затегнати.
2. Редовно почиствайте вентилационните отвори на инструмента.

ПОЧИСТВАНЕ:

• Избършете със суха кърпа. Не използвайте разтворители, вода или химикали за почистване на електрическия инструмент.

- Не потапяйте никоя от частите на машината в течности.
- Пазете вентилационните отвори на двигателя чисти.

СЪХРАНЕНИЕ:

Съхранявайте триона на безопасно, чисто и сухо място, далеч от достъпа на деца. Запазете това ръководство за бъдещи справки.

10. ОТСТРАНЯВАНЕ НА НЕИЗПРАВНОСТИ

| ПРОБЛЕМ | Възможни причини | Препоръчителни решения |
|----------------------------|---|--|
| Производителността е ниска | Изтъпен или повреден нож. | Поддържайте режещите аксесоари остри. Сменете ги, ако е необходимо. |
| | Износени или повредени графитни четки. | Обърнете се към сервизен техник, който да смени четките. |
| Прекомерен шум и тракане | Вътрешна повреда или износване. | Обърнете се към сервизен техник. |
| Прегряване | Принуждаване на инструмента да работи твърде бързо. | Оставете инструмента да работи при нормални обороти |
| | Усукан нож. | Дръжте триона така, че ножа да е перпендикулярен на работната маса. |
| | Изтъпен или повреден нож. | Поддържайте режещите аксесоари остри. Сменете ги, ако е необходимо. |
| | Блокирани вентилационни отвори. | Носете предпазни очила и маска, докато почиствате вентилационните отвори на мотора с помощта на състен въздух. |



11.. Опазване на околната среда.

С оглед опазване на околната среда електроинструментът, допълнителните приспособления и опаковката трябва да бъдат подложени на подходяща преработка за повторното използване на съдържащите се в тях суровини.

Не изхвърляйте електроинструменти при битовите отпадъци! Съгласно Директивата на ЕС 2012/19/ЕС относно излезлите от употреба електрически и електронни устройства и утвърждаването и като национален закон електроинструментите, които не могат да се използват повече, трябва да се събират отделно и да бъдат подлагани на подходяща преработка за оползотворяване на съдържащите се в тях вторични суровини.

Акумулаторна батерия.

Литиево-йонна батерия (Li-ion).

Не изхвърляйте батерии при битовите отпадъци или във водохранилища! Не ги изгаряйте!

Акумулаторните батерии трябва да бъдат събирани, рециклирани или унищожавани по екологичен начин.

Съгласно Директива 2006/66/ЕС дефектни или изхабени акумулаторни или обикновени батерии трябва да бъдат рециклирани.

EUROMASTER IMPORT EXPORT LTD

1231, Sofia, Bulgaria, 246 Lomsko shose Blvd.,

tel.: +359 700 44 155

fax: + 359 2 934 00 90

www.euromasterbg.com; e-mail: info@euromasterbg.com

